

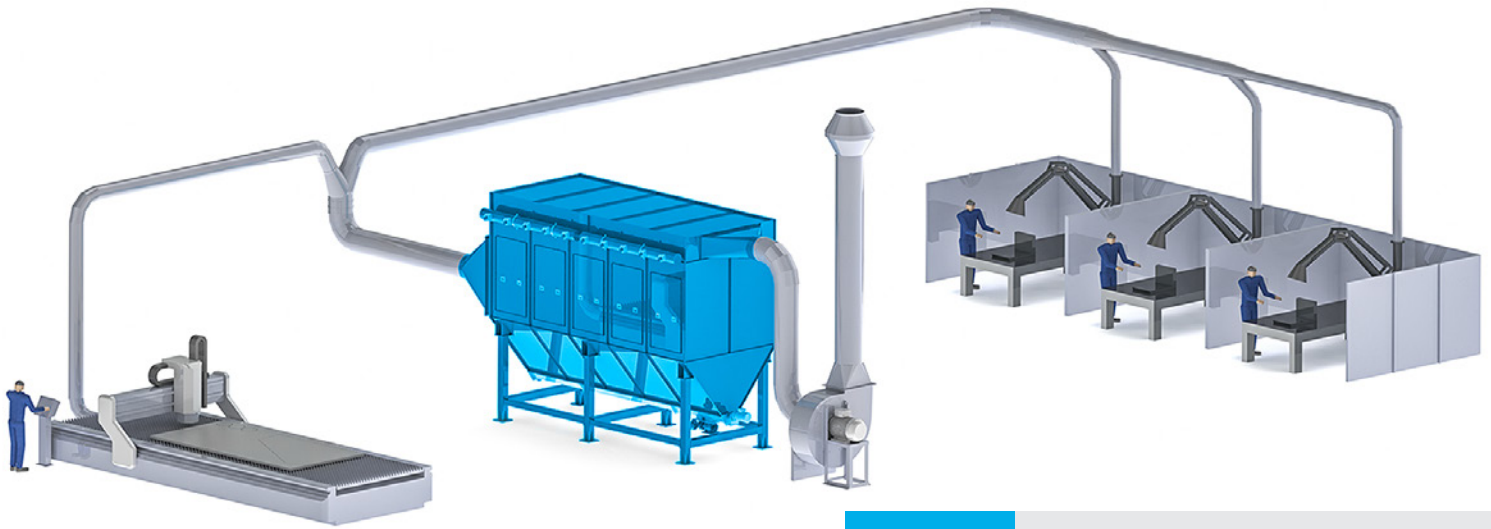
FCA

FILTRO DE CARTUCHOS AUTOLIMPIANTE

ontes®

technology & ecology

Eliminación de polvo con granulometría > 0,5 µm



100% Personalizable



VARIANTES Y CONFIGURACIONES

MATERIAL DE ESTRUCTURA



- Acero
- Acero zincado
- Acero inoxidable

ACABADO DE SUPERFICIE



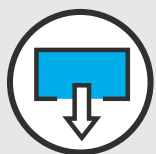
- Pintura in polvos
- Pintura antiestática

SISTEMA DE LIMPIEZA DE CARTUCHOS



- Jet-Pulse
- Secuenciador PLC
- Vibración

SISTEMA DE DESCARGA DE POLVO



- Cóclea
- Big-Bag
- Rotoválvula
- Big-Bag
- Bidón

CUADRO DE MANDO



- A bordo de maquina
- Remoto

MANTENIMIENTO



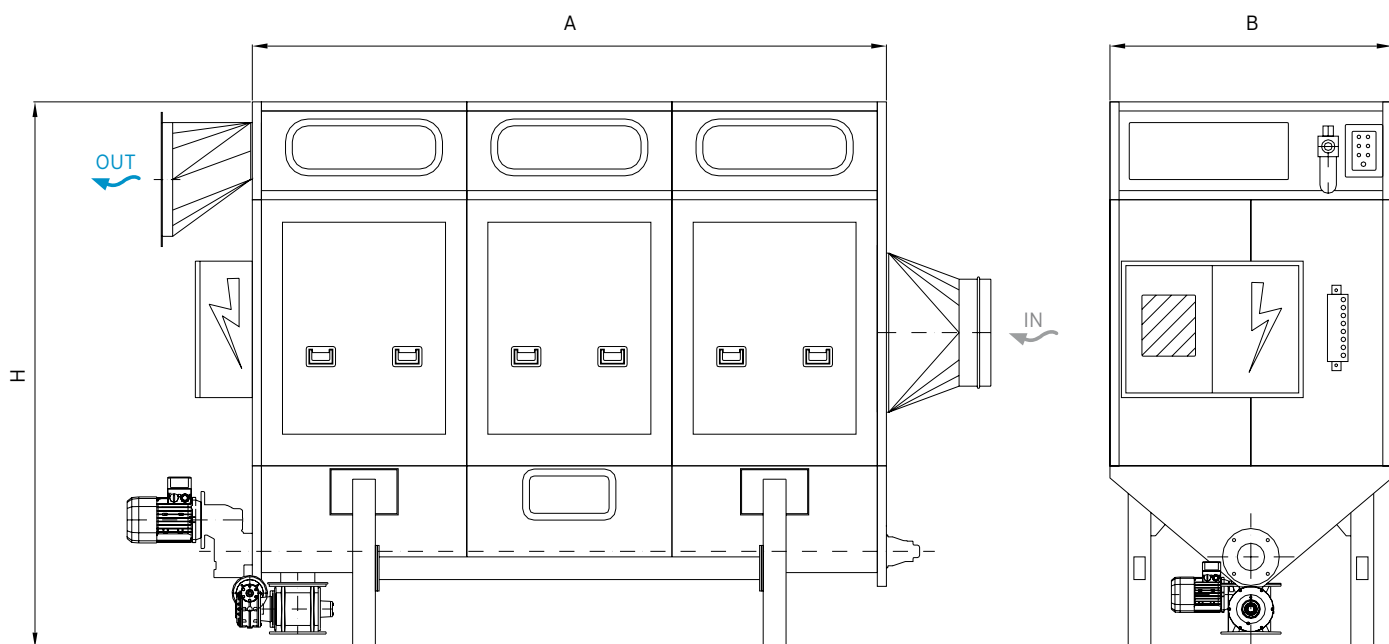
- Puertas de inspección

APLICACIONES

- Granallado
- Pulido
- Abrillantado
- Biselado
- Arenado
- Rebabado
- Esmerilado
- Oxicorte
- Corte laser
- Corte de plasma
- Pintura in polvos

EJECUCIONES ESPECIALES

- Antiincendio
- ATEX
- Control de emisiones en la atmósfera



MODELO	DIMENSIONES (mm)			CAUDAL ¹ (m ³ /h)	SUPERFICIE FILTRANTE (m ²)
	A	B	H		
FCA01	1.800	1.250	2.100	3.600	58
FCA02	3.600	1.250	2.100	7.200	116
FCA03	5.400	1.250	2.100	10.800	174
FCA04	7.200	1.250	2.100	14.400	232
FCA05	9.000	1.250	2.100	18.000	290
FCA06	10.800	1.250	2.100	21.600	348
FCA07	6.500	1.850	3.100	25.200	400
FCA08	7.100	1.850	3.100	28.800	436
FCA09	7.800	1.850	3.100	32.400	472
FCA10	8.500	1.850	3.100	36.000	508

¹ Temperatura del aire 20 ° C - Humedad relativa 40%.

Todos los datos técnicos pueden estar sujetos a modificaciones sin aviso previo.

FCA | FILTRO DE CARTUCHOS AUTOLIMPIANTE

Montes srl

Via XX Settembre 33

37032 Monteforte d'Alpone - Verona - Italy

Tel. +39 045 610 02 14 - Fax +39 045 761 11 00

info@montes.it - www.montes.it

Distribuidor autorizado