

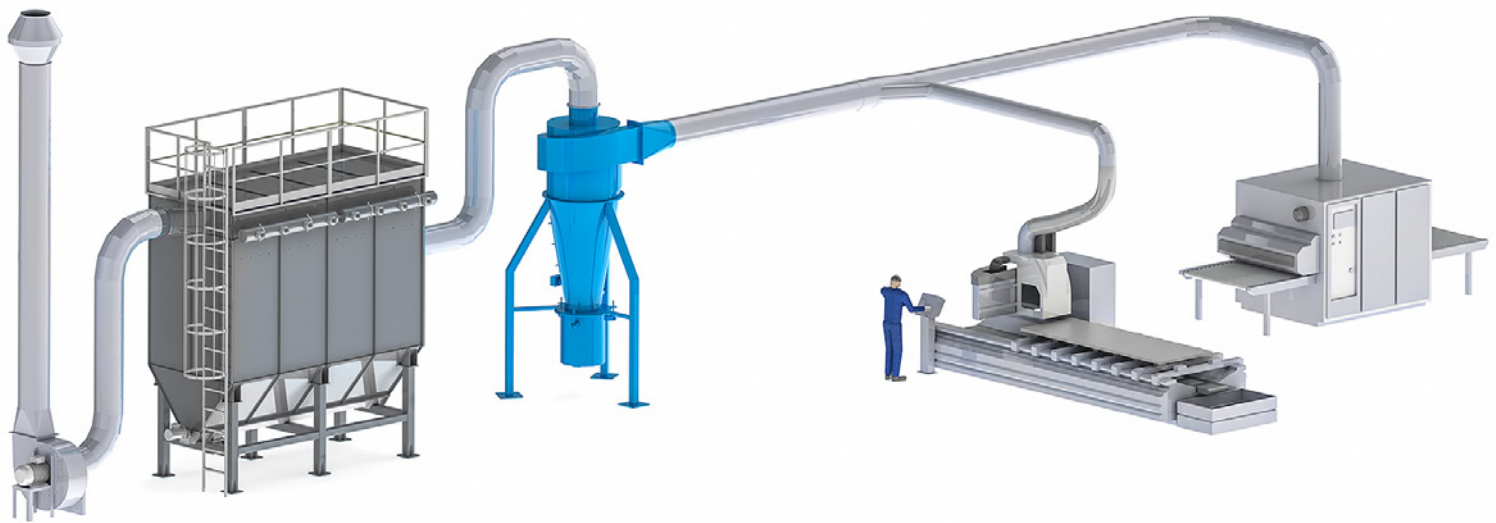
CLD

CICLONE DI DECANTAZIONE

ontes®

technology & ecology

Pre-filtrazione polveri con granulometria > 5 µm



100%

Personalizzabile

VARIANTI E CONFIGURAZIONI

MATERIALE STRUTTURA



Acciaio

Acciaio zincato

Acciaio inox

Acciaio antiusura

Polipropilene

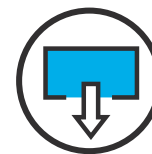
FINITURA SUPERFICI



Verniciatura a polvere

Verniciatura antistatica

SISTEMA DI SCARICO POLVERE



Rotovalvola

Big-Bag

Bidone

APPLICAZIONI

Granigliatura

Levigatura

Lucidatura

Molatura

Sabbatura

Sbavatura

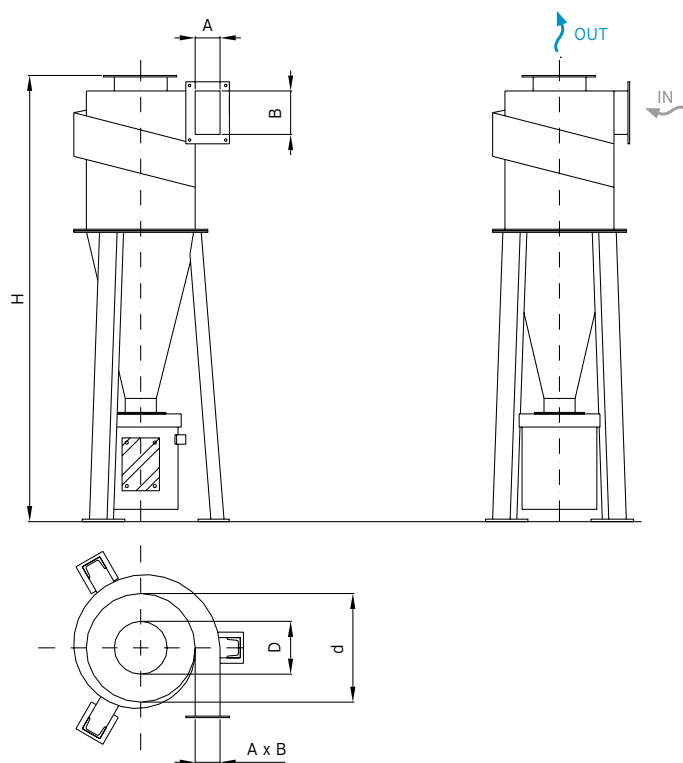
Smerigliatura

Verniciatura a polvere

ESECUZIONI SPECIALI

Antistatica

ATEX



MODELLO	DIMENSIONI (mm)					PORTATA ¹ (m ³ /h)
	A	B	H	D	d	
CLD01	150	250	2.790	300	600	3.600
CLD02	220	410	3.670	450	900	7.200
CLD03	270	480	4.220	550	1.100	10.800
CLD04	310	520	4.410	600	1.200	14.400
CLD05	360	560	4.690	650	1.300	18.000
CLD06	400	580	4.970	700	1.400	21.600
CLD07	450	620	5.360	750	1.500	25.200
CLD08	490	650	5.640	800	1.600	28.800
CLD09	540	680	5.920	850	1.700	32.400
CLD10	580	700	6.490	900	1.800	36.000

¹ Temperatura aria 20 °C – Umidità relativa 40%

Tutti i dati tecnici possono essere soggetti a modifiche senza preavviso.

CLD | CICLONE DI DECANTAZIONE

Montes srl

Via XX Settembre 33

37032 Monteforte d'Alpone - Verona - Italy

Tel. +39 045 610 02 14 - Fax +39 045 761 11 00

info@montes.it - www.montes.it

Distributore autorizzato